

DECLARAȚIE DE PERFORMANȚĂ

 Nr.: **BV-SYMM 183-2022-00**

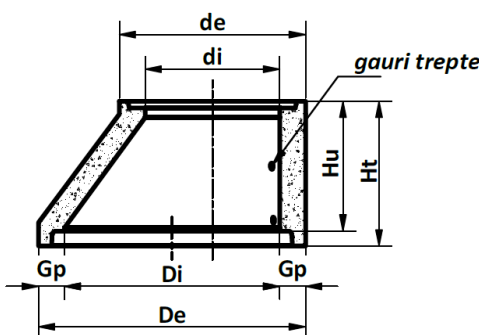
SC SYMMETRICA SRL RO – 6552535, România

Codul unic de identificare al produsului	CAP TRONCONIC - SYMM 183 1040/865x800/625x120x600 mm (Element din beton simplu)
Utilizare preconizată	Pentru accesul la rețelele de canalizare și/sau evacuare a apelor uzate, precum și aerarea și ventilarea acestora, ce permite transportul, evacuarea/înmagazinarea de apă
Locul de producție	Fabrica Brașov, Localitatea Prejmer, Str. Paris, Nr. 17, Parc Industrial, Jud. Brașov
Reprezentant autorizat:	Nu este cazul
Sistemul de evaluare și de verificare a constanței performanței	Sistem 4
Standard armonizat	SR EN 1917:2003; SR EN 1917:2003/AC:2008 „Cămine de vizitare și cămine de racord sau de inspecție de beton simplu, beton slab armat și beton armat“
Organism notificat:	NA
Certificat de conformitate elemente de beton emis în regim voluntar	Nr. 0054 VN / 07.03.2025 de către UTIL ECHIP INSPECT ORGANISMUL DE CERTIFICARE

PERFORMANȚE DECLARATE

Formă, dimensiuni și toleranțe (mm)

Diametru exterior	Diametru interior	Grosime perete	Înălțimea utilă	Înălțimea totală
De/de	Di/di	Gp	Hu	Ht
1040/865 ± 10	800/625 ± 10	120 ± 10	600 ± 10	670 ± 10

 Toleranță dimensională referitoare la îmbinări:
± 10 mm


Proprietăți fizice și mecanice

Aspectul suprafeței	Uniformă, fără neregularități care să împiedice realizarea unei îmbinări etanșe durabile; fără microfisuri cu deschidere peste 0,15 mm		
Rezistența la compresiune a betonului determinată pe carote la vârsta de 28 zile, conform cu SR EN 12504-1:2019	≥ 35 N/mm ²	Clasa C35/45	
Rezistența la strivire a elementului sub sarcină verticală	≥ 600 kN		
Rezistența treptelor	Deformația remanentă la sarcină verticală	≤ 2 mm	Fără deteriorări ale treptei
	Rezistența la smulgere din beton	≥ 5 kN	Fără desprinderi ale treptei
Durabilitate	Raportul apă/ciment	≤ 0,40	
	Etanșeitate la apă	Fără pierderi de apă prin corpul elementului	
	Absorbția de apă	≤ 6 % din masă	
	Conținut maxim de cloruri în beton simplu (ion Cl ⁻ raportat la masa de ciment)	≤ 0,4 %	

Performanța produsului identificat mai sus este în conformitate cu setul de performanțe declarate. Această declarație este eliberată în conformitate cu Regulamentul (UE) nr. 305/2011 și Regulamentul Delegat (UE) nr. 574/2014 pe răspunderea exclusivă a fabricantului identificat mai sus.

Semnată pentru și în numele fabricantului de către:

Data implementării: 01.04.2025



Constantin Florea
Responsabil Control Producție
Fabrică Brașov, Localitatea Prejmer,
Str. Paris, Nr. 17