

# DECLARAȚIE DE PERFORMANȚĂ

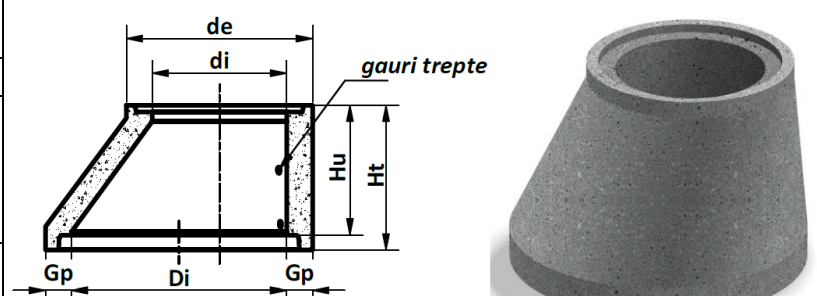
 Nr.: **S-SYMM 167-2022-00**

## SC SYMMETRICA SRL RO – 6552535, România

Codul unic de identificare al produsului	<b>CAP TRONCONIC - SYMM 167 1300/925x1000/625x150x600 mm (Element din beton simplu)</b>
Utilizare preconizată	<b>Pentru accesul la rețelele de canalizare și/sau evacuare a apelor uzate, precum și aerarea și ventilarea acestora, ce permite transportul, evacuarea/înmagazinarea de apă</b>
Fabricant	<b>Fabrica Solca, Loc. Solca, Str.Tomsa Voda nr.112, zona D, jud Suceava, România</b>
Reprezentant autorizat:	<b>Nu este cazul</b>
Sistemul de evaluare și de verificare a constanței performanței	<b>Sistem 4</b>
Standardele de referință în conformitate cu care este realizat produsul	<b>SR EN 1917:2003; SR EN 1917:2003/AC:2008 „Cămine de vizitare și cămine de racord sau de inspecție de beton simplu, beton slab armat și beton armat“</b>
Organismul de certificare notificat:	-
Certificat de conformitate a controlului producției în fabrica	<b>Nr. 0062 VN / 07.03.2025 - UTIL ECHIP INSPECT ORGANISMUL DE CERTIFICARE</b>

### PERFORMANȚE DECLARATE

#### Formă, dimensiuni și toleranțe (mm)

Diametru exterior	Diametru interior	Grosime perete	Înălțimea utilă	Înălțimea totală	
De/de	Di/di	Gp	Hu	Ht	
<b>1300/925</b> ± 10	<b>1000/625</b> ± 10	<b>150</b> ± 10	<b>600</b> ± 10	<b>670</b> ± 10	
Toleranță dimensională referitoare la îmbinări: ± 10 mm					

#### Proprietăți fizice și mecanice

Aspectul suprafeței	Uniformă, fără neregularități care să împiedice realizarea unei îmbinări etanșe durabile; fără microfisuri cu deschidere peste 0,15 mm		
Rezistența de compresiune a betonului determinată pe carote la vârsta de 28 zile, conform cu SR EN 12504-1:2019	≥ 49 N/mm <sup>2</sup>	Clasa C45/55	
Rezistența la strivire a elementului sub sarcină verticală	≥ 600 kN		
Rezistența treptelor	Deformația remanentă la sarcină verticală	≤ 2 mm	Fără deteriorări ale treptei
	Rezistența la smulgere din beton	≥ 5 kN	Fără desprinderi ale treptei
Durabilitate	Raportul apă/ciment	≤ 0,40	
	Etanșeitate la apă	Fără pierderi de apă prin corpul elementului	
	Absorbția de apă	≤ 6 % din masă	
	Conținut maxim de cloruri în beton simplu (ion Cl <sup>-</sup> raportat la masa de ciment)	≤ 0,4 %	

**Performanța produsului identificat mai sus este în conformitate cu setul de performanțe declarate. Această declarație este eliberată în conformitate cu Regulamentul (UE) nr. 305/2011 și Regulamentul Delegat (UE) nr. 574/2014 pe răspunderea exclusivă a fabricantului identificat mai sus.**

Semnată pentru și în numele fabricantului de către: Data implementării: 31.03.2025	 	<b>Constantin Florea</b> <b>Responsabil Control Producție</b> Fabrică Solca, Localitatea Solca, Str.Tomsa Voda nr.112, județul Suceava
---	--	--