

DECLARAȚIE DE PERFORMANȚĂ

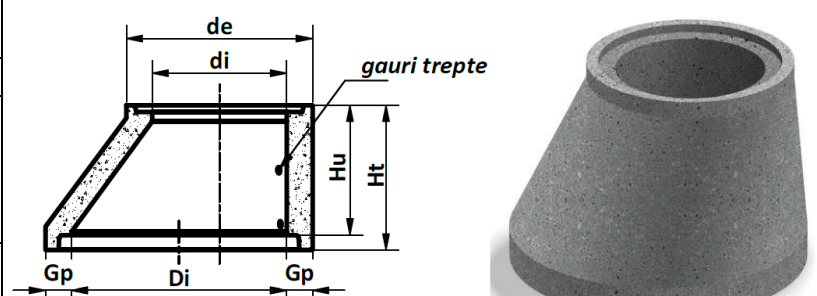
Nr.: VN-SYMM 167-2021-01

SC SYMMETRICA SRL RO – 6552535, România

Codul unic de identificare al produsului	CAP TRONCONIC - SYMM 167 1300/865x1000/625x150x600 mm (Element din beton simplu)
Utilizare preconizată	Pentru accesul la rețelele de canalizare și/sau evacuare a apelor uzate, precum și aerarea și ventilarea acestora, ce permite transportul, evacuarea/înmagazinarea de apă
Locul de producție	Fabrica Doaga, Localitatea Mărășești, strada Tișiței, nr. 1, județul Vrancea, România
Reprezentant autorizat:	Nu este cazul
Sistemul de evaluare și de verificare a constanței performanței	Sistem 4
Standardele de referință în conformitate cu care este realizat produsul	SR EN 1917:2003; SR EN 1917:2003/AC:2008 „Cămine de vizitare și cămine de racord sau de inspecție de beton simplu, beton slab armat și beton armat“
Organismul de certificare notificat:	-
Certificat de conformitate elemente de beton emis în regim voluntar	Nr. 0006VN / 10.06.2024 de către UTIL ECHIP INSPECT ORGANISMUL DE CERTIFICARE

PERFORMANȚE DECLARATE

Formă, dimensiuni și toleranțe (mm)

Diametru exterior	Diametru interior	Grosime perete	Înălțimea utilă	Înălțimea totală	
De/de	Di/di	Gp	Hu	Ht	
1300/865 ± 10	1000/625 ± 10	150 ± 10	600 ± 10	670 ± 10	
Toleranță dimensională referitoare la îmbinări: ± 10 mm					

Proprietăți fizice și mecanice

Aspectul suprafeței	Uniformă, fără neregularități care să împiedice realizarea unei îmbinări etanșe durabile; fără microfisuri cu deschidere peste 0,15 mm		
Rezistența de compresiune a betonului determinată pe carote la vârsta de 28 zile, conform cu SR EN 12504-1:2019	≥ 49 N/mm ²	Clasa C45/55	
Rezistența la strivire a elementului sub sarcină verticală	≥ 600 kN		
Rezistența treptelor	Deformația remanentă la sarcină verticală	≤ 2 mm	Fără deteriorări ale treptei
	Rezistența la smulgere din beton	≥ 5 kN	Fără desprinderi ale treptei
Durabilitate	Raportul apă/ciment	≤ 0,40	
	Etanșeitate la apă	Fără pierderi de apă prin corpul elementului	
	Absorția de apă	≤ 6 % din masă	
	Conținut maxim de cloruri în beton simplu (ion Cl ⁻ raportat la masa de ciment)	≤ 0,4 %	

Performanța produsului identificat mai sus este în conformitate cu setul de performanțe declarate. Această declarație este eliberată în conformitate cu Regulamentul (UE) nr. 305/2011 și Regulamentul Delegat (UE) nr. 574/2014 pe răspunderea exclusivă a fabricantului identificat mai sus.

Semnată pentru și în numele fabricantului de către:

Data implementării: 20.06.2024



Cristea Bogdan
Responsabil Control Producție
Fabrică Doaga, Localitatea Mărășești,
strada Tișiței, nr. 1, județul Vrancea