

DECLARAȚIE DE PERFORMANȚĂ

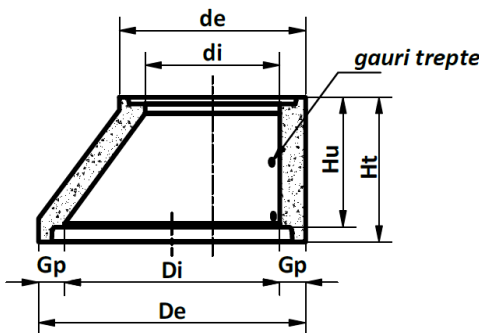
Nr.: VN-SYMM 183-2021-01

SC SYMMETRICA SRL RO – 6552535, România

| | |
|---|--|
| Codul unic de identificare al produsului | CAP TRONCONIC - SYMM 183 1040/865x800/625x120x600 mm (Element din beton simplu) |
| Utilizare preconizată | Pentru accesul la rețelele de canalizare și/sau evacuare a apelor uzate, precum și aerarea și ventilarea acestora, ce permite transportul, evacuarea/înmagazinarea de apă |
| Locul de producție | Fabrica Doaga, Localitatea Mărășești, strada Tișiței, nr. 1, județul Vrancea, România |
| Reprezentant autorizat: | Nu este cazul |
| Sistemul de evaluare și de verificare a constanței performanței | Sistem 4 |
| Standardele de referință în conformitate cu care este realizat produsul | SR EN 1917:2003; SR EN 1917:2003/AC:2008 „Cămine de vizitare și cămine de racord sau de inspecție de beton simplu, beton slab armat și beton armat“ |
| Organismul de certificare notificat: | - |
| Certificat de conformitate elemente de beton emis în regim voluntar | Nr. 0006VN / 10.06.2024 de către UTIL ECHIP INSPECT ORGANISMUL DE CERTIFICARE |

PERFORMANȚE DECLARATE

| Formă, dimensiuni și toleranțe (mm) | | | | |
|---|--|--|------------------------------|--------------------|
| Diametru exterior | Diametru interior | Grosime perete | Înălțimea utilă | Înălțimea totală |
| De/de | Di/di | Gp | Hu | Ht |
| 1040/865 ± 10 | 800/625 ± 10 | 120 ± 10 | 600 ± 10 | 670 ± 10 |
| Toleranță dimensională referitoare la îmbinări: ± 10 mm | | | | |
| Proprietăți fizice și mecanice | | | | |
| Aspectul suprafeței | | Uniformă, fără neregularități care să împiedice realizarea unei îmbinări etanșe durabile; fără microfisuri cu deschidere peste 0,15 mm | | |
| Rezistența de compresiune a betonului determinată pe carote la vârsta de 28 zile, conform cu SR EN 12504-1:2019 | | ≥ 49 N/mm ² | Clasa C45/55 | |
| Rezistența la strivire a elementului sub sarcină verticală | | ≥ 600 kN | | |
| Rezistența treptelor | Deformația remarentă la sarcină verticală | ≤ 2 mm | Fără deteriorări ale treptei | |
| | Rezistența la smulgere din beton | ≥ 5 kN | Fără desprinderi ale treptei | |
| Durabilitate | Raportul apă/ciment | ≤ 0,40 | | |
| | Etanșeitate la apă | Fără pierderi de apă prin corpul elementului | | |
| | Absorția de apă | ≤ 6 % din masă | | |
| | Conținut maxim de cloruri în beton simplu (ion Cl ⁻ raportat la masa de ciment) | ≤ 0,4 % | | |



Performanța produsului identificat mai sus este în conformitate cu setul de performanțe declarate.

Această declarație este eliberată în conformitate cu Regulamentul (UE) nr. 305/2011 și Regulamentul Delegat (UE) nr. 574/2014 pe răspunderea exclusivă a fabricantului identificat mai sus.

Semnată pentru și în numele fabricantului de către:

Data implementării: 20.06.2024



Cristea Bogdan
Responsabil Control Producție
 Fabrică Doaga, Localitatea Mărășești,
 strada Tișiței, nr. 1, județul Vrancea