

DECLARAȚIE DE PERFORMANȚĂ

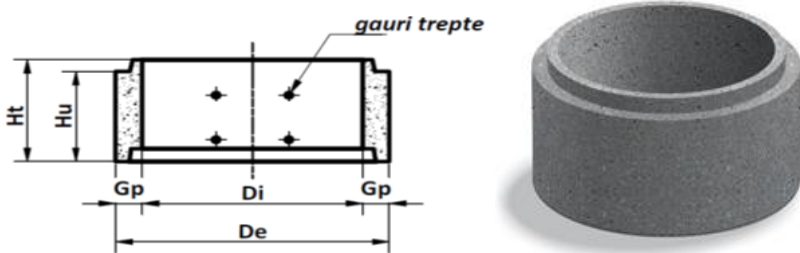
 Nr.: **SV-SYMM 173-2022-00**

SC SYMMETRICA SRL RO – 6552535, România

Codul unic de identificare al produsului	INEL PENTRU CĂMIN - SYMM 173 1300x1000x150x500 mm (Element din beton simplu)
Utilizare preconizată	Pentru accesul la rețelele de canalizare și/sau evacuare a apelor uzate, precum și aerarea și ventilarea acestora, ce permite transportul, evacuarea/înmagazinarea de apă
Fabricant	Fabrica Solca, Loc. Solca, Str.Tomsa Voda nr.112, zona D, jud Suceava, România
Reprezentant autorizat:	Nu este cazul
Sistemul de evaluare și de verificare a constanței performanței	Sistem 4
Standardele de referință în conformitate cu care este realizat produsul	SR EN 1917:2003; SR EN 1917:2003/AC:2008 „Cămine de vizitare și cămine de racord sau de inspecție de beton simplu, beton slab armat și beton armat“
Organismul de certificare notificat:	-
Certificat de conformitate a controlului producției în fabrica	Nr. 0062 VN / 07.03.2025 - UTIL ECHIP INSPECT ORGANISMUL DE CERTIFICARE

PERFORMANȚE DECLARATE

Formă, dimensiuni și toleranțe (mm)

Diametru exterior	Diametru interior	Grosime perete	Înălțimea utilă	Înălțimea totală	
De	Di	Gp	Hu	Ht	
1300 ± 10	1000 ± 10	150 ± 10	500 ± 10	565 ± 10	
Toleranță dimensională referitoare la îmbinări: ± 10 mm					

Proprietăți fizice și mecanice

Aspectul suprafeței	Uniformă, fără neregularități care să împiedice realizarea unei îmbinări etanșe durabile; fără microfisuri cu deschidere peste 0,15 mm		
Rezistența de compresiune a betonului determinată pe carote la vârsta de 28 zile, conform cu SR EN 12504-1:2019	$\geq 45 \text{ N/mm}^2$	Clasa C40/50	
Rezistența la strivire a elementelor drepte	$\geq 95 \text{ kN/m}$		
Rezistența treptelor	Deformația remanentă la sarcină verticală	$\leq 2 \text{ mm}$	Fără deteriorări ale treptei
	Rezistența la smulgere din beton	$\geq 5 \text{ kN}$	Fără desprinderi ale treptei
Durabilitate	Raportul apă/ciment	$\leq 0,40$	
	Etanșeitate la apă	Fără pierderi de apă prin corpul elementului	
	Absorbția de apă	$\leq 6 \%$ din masă	
	Conținut maxim de cloruri în beton simplu (ion Cl ⁻ raportat la masa de ciment)	$\leq 0,4 \%$	

Performanța produsului identificat mai sus este în conformitate cu setul de performanțe declarate. Această declarație este eliberată în conformitate cu Regulamentul (UE) nr. 305/2011 și Regulamentul Delegat (UE) nr. 574/2014 pe răspunderea exclusivă a fabricantului identificat mai sus.

Semnată pentru și în numele fabricantului de către: Data implementării: 31.03.2025		Constantin Florea Responsabil Control Producție Fabrică Solca, Localitatea Solca, Str.Tomsa Voda nr.112, județul Suceava
---	--	---