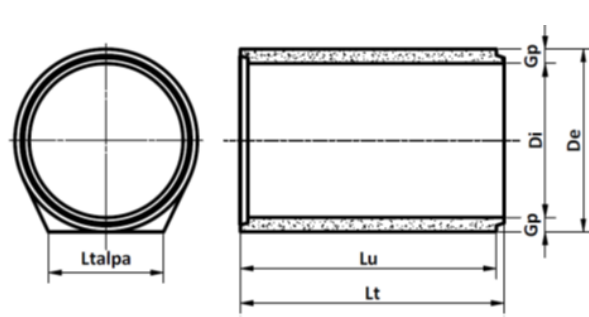



DECLARAȚIE DE PERFORMANȚĂ

 Nr.: **SV-SYMM 164-2022-00**
SC SYMMETRICA SRL
RO – 6552535, România

Codul unic de identificare al produsului	TUB DIN BETON CU TALPĂ, CEP ȘI BUZĂ - SYMM 164 710x600x55x1000 mm (Tub din beton simplu)
Utilizare preconizată	Pentru transportul apelor uzate, apelor meteorice și apelor de șiroire sub presiune redusă în rețelele de canalizare în general îngropate
Fabricant	Fabrica Solca, Loc. Solca, Str.Tomsa Voda nr.112, zona D, jud Suceava, România
Reprezentant autorizat:	Nu este cazul
Sistemul de evaluare și de verificare a constanței performanței	Sistem 4
Standardele de referință în conformitate cu care este realizat produsul	SR EN 1916:2003; SR EN 1916:2003/AC:2008 „Tuburi și accesorii de beton simplu, beton slab armat și beton armat“
Organismul de certificare notificat:	-
Certificat de conformitate a controlului producției în fabrica	Nr. 0061 VN / 07.03.2025 - UTIL ECHIP INSPECT ORGANISMUL DE CERTIFICARE

PERFORMANȚE DECLARATE
Formă, dimensiuni și toleranțe (mm)

Diametru exterior	Diametru interior	Grosime perete	Lungime utilă	Lungime totală		
De	Di	Gp	Lu	Lt		
710 ± 10	600 ± 10	55 ± 10	1000 ± 10	1030 ± 10		
Toleranță dimensională referitoare la îmbinare: ± 10 mm						

Proprietăți fizice și mecanice

Aspectul suprafeței	Uniform, fără neregularități care să împiedice realizarea unei îmbinări etanșe durabile; fără microfisuri cu deschidere peste 0,15 mm	
Rezistența la rupere	Sarcina minimă de rupere	≥ 50 kN/m
Durabilitate	Raportul apă/ciment	≤ 0,45
	Etanșeitate la apă	Fără pierdere la asamblare sau prin tub pentru o presiune internă de 50 kPa (0,5 bar)
	Absorbție de apă	≤ 6 % din masă
	Conținut maxim de cloruri în beton simplu (ion Cl ⁻ raportat la masa de ciment)	≤ 1 %
		Adecvată pentru condiții de utilizare normale
Durabilitatea îmbinărilor, etanșeitate la apă (îmbinare prin îmbucare și cămășuire cu mortar)	Fără pierderi de apă	

Performanța produsului identificat mai sus este în conformitate cu setul de performanțe declarate. Această declarație este eliberată în conformitate cu Regulamentul (UE) nr. 305/2011 și Regulamentul Delegat (UE) nr. 574/2014 pe răspunderea exclusivă a fabricantului identificat mai sus.

Semnată pentru și în numele fabricantului de către: Data implementării: 31.03.2025		Constantin Florea Responsabil Control Producție Fabrică Solca, Localitatea Solca, Str.Tomsa Voda nr.112, județul Suceava
--	--	---